

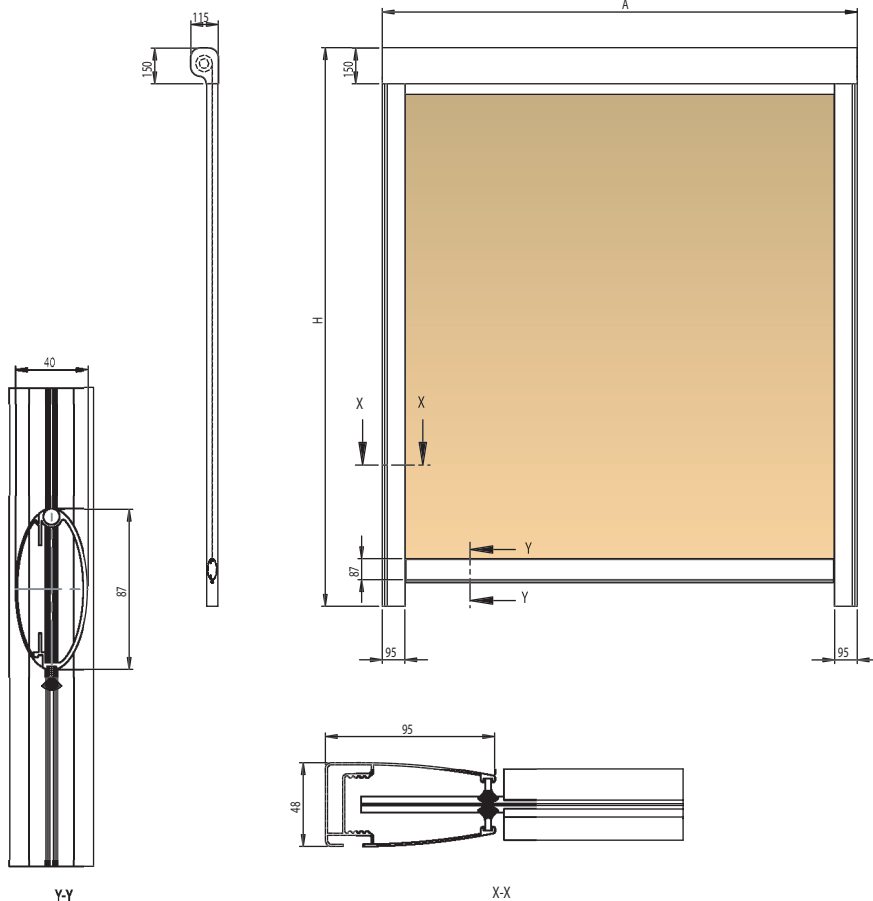


Articolo: REFLEXA

Brevetto/Patented/Brevet: Tacchi Due Elle n° VA2010U000009

A x H max: 3000 x 4000 mm

A x H min.: 2000 x 1000 mm



TACCHI

TESSITURE TELE METALLICHE

di Tacchi M. & C. - Via P. Schiavio, 8
22020 Erno di Veleso (Como) - Italy

Tel. +39 031 91 89 25

Fax +39 031 91 89 36

e-mail: tacchidesign@tacchittm.it

web: www.tacchittm.it

DUE ELLE TENDE

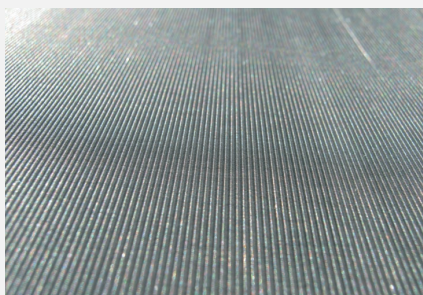
21022 Azzate (Varese) - Italy

Tel. +39 0332 873 075

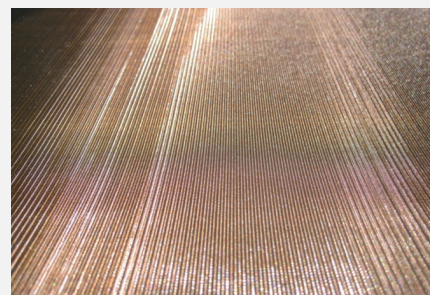
Fax +39 0332 458 735

e-mail: info@duelletende.it

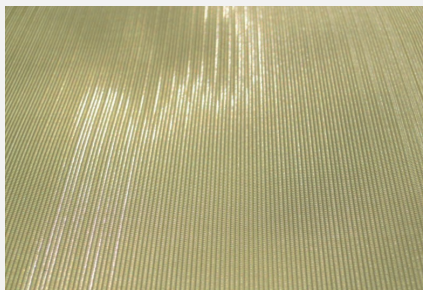
web: www.duelletende.it



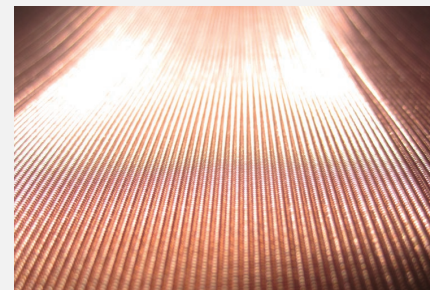
CW.1160.A.4



CW160 BRZ



CW160A4RSYEL1



CW.160.A.4.R